



ERHARDT FASSADENMARKISEN

 **ERHARDT[®]
MARKISEN**

Mehr. Freude. Leben. Zuhause.

SENKRECHT- UND FENSTER-MA

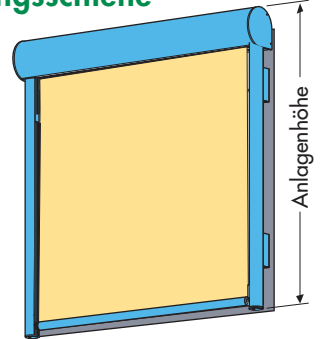


**EIN SYSTEM –
VIER LÖSUNGSMÖGLICHKEITEN**

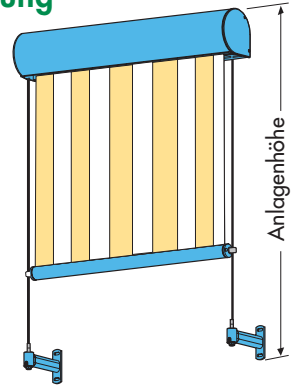


Die Fassadenmarkisen bekommen Sie standardmäßig in weiß RAL 9016, silber RAL 9006 und anthrazit DB 703 pulverbeschichtet. Auf Wunsch auch in jedem anderen RAL-Farbtönen lieferbar.

**SENKRECHTMARKISE,
mit Führungsschiene
TYP TRR**

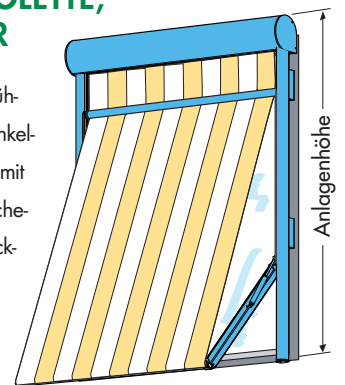


**SENKRECHTMARKISE,
mit Seilführung
TYP TRR-S**

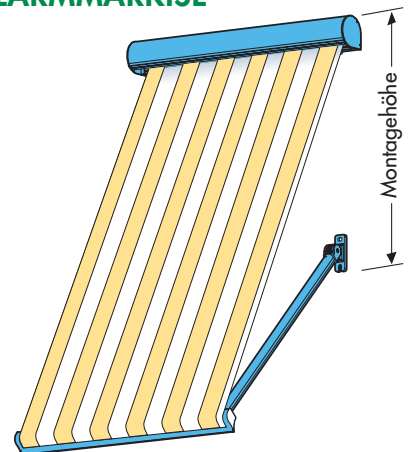


**MARKISOLETTE,
TYP MAR**

Standardausführung mit Schenkelfeder, rostfrei, mit Hochschlagsicherung, Gasdruckfeder als Option



FALLARMMARKISE



MARKISE – SONNENSCHUTZ MIT BESONDEREM DESIGN

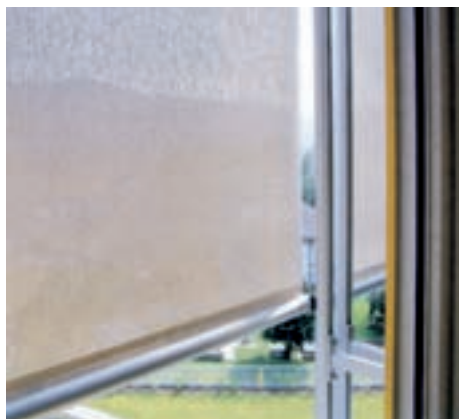
PERFEKT IM DETAIL



Die Ausfallarme der Fenster-Markise ermöglichen auch seitlich einen angenehmen Ausblick.



Auch in der Höhe versetzte Beschattungsanlagen ermöglichen reizvolle Architekturlösungen.



Bei der fassadendistanzierten Ausführung kann das Soltis Screen-Gewebe die Wärme zwischen Behang und Fensterscheibe optimal ableiten.



Vielfältige Farbvariationen mit Fenster- und Senkrecht-Markisen



Die Ausführung in einer Sonderfarbe ist bei diesem Fassadensystem eigentlich die Standardvariante. Dabei entdecken die Architekten und Bauplaner dieses Sonnenschutzsystem als neue Möglichkeit, Farbe an der Fassade ins Spiel zu bringen. Als bewussten Kontrastpunkt oder in eleganter Farbharmone – alle Möglichkeiten stehen Ihnen offen.

Und mit der erweiterten Farbpalette des Beschattungsgewebes Soltis 92 ist die Dessinauswahl um ein großes Stück reicher geworden.



Erhardt PM, die Pergolamarkise – beweglicher Sonnen- und Wetterschutz für Ihre Terrasse



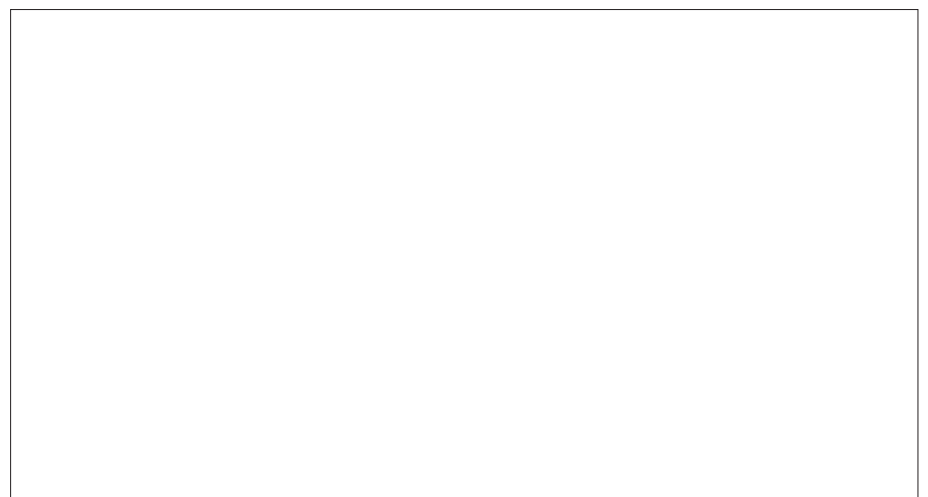
Beachten Sie auch unsere anderen Programme:

Markisen

Von der Fassadenmarkise, Wintergartenmarkise oder Pergolamarkise bis zur Gastronomie- und Korbmarkise. Das Programm bietet das Passende auch für besondere Einsatzbereiche und Ideen.

ERHARDT-Markisentücher absorbieren bis zu 97% der UV-Strahlung

Wählen Sie aus über 250 zeitlosen Dessins Ihr Wunschtuch aus. Tuch ist nicht gleich Tuch: Fragen Sie nach »SUNSILK«, dem innovativen Markisengewebe – selbstreinigender Effekt, frische, trendige Farben und optimaler UV-Schutz.



Fachkundige Beratung, exaktes Ausmessen, prompte Lieferung und Montage durch Ihren ERHARDT-Markisen Fachhändler